

FIBER OPTIC PATCH CABLES

LWL-PATCHKABEL

JARRETIÈRR FIBRE OPTIQUE

光ファイバパッチケーブル

Quick Start Guide **V2.0**

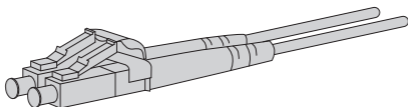
Quick Start Anleitung

Guide de Démarrage Rapide

クイックスタートガイド

1

Product View

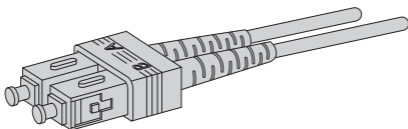


LC-Lucent Connector

LC – Lucent-Steckverbinder

Connecteur LC-Lucent

LC-ルーセントコネクタ

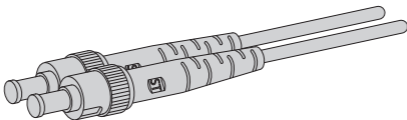


SC-Subscriber Connector

SC – Subscriber-Steckverbinder

Connecteur SC-Subscriber

SC-サブスクライバーコネクタ

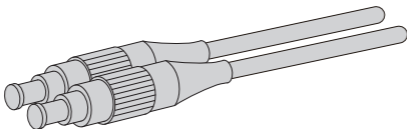


ST-Straight Tip

ST – Straight Tip

Pointe ST-Straight

ST-ストレートチップ



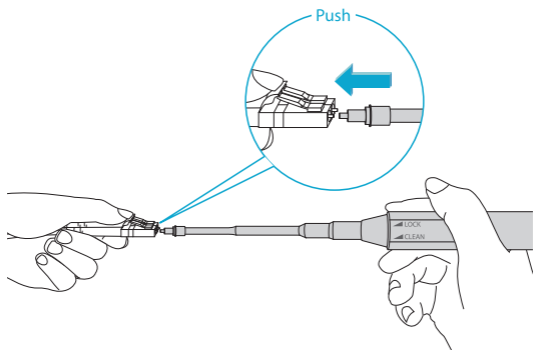
FC-Ferrule Connector

FC – Ferrule-Steckverbinder

Connecteur FC-Ferrule

FC-フェルルールコネクタ

2

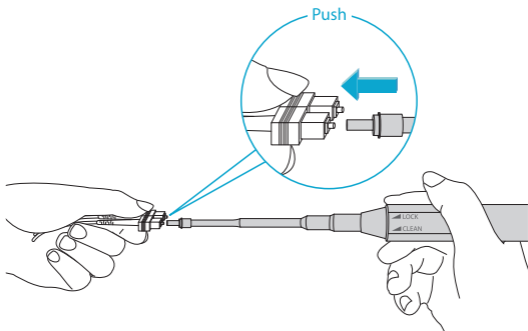


1.25mm Pen One-Push Cleaner used to clean LC connectors.

1,25 mm One-Push-Reinigungsstift zur Reinigung von LC-Steckverbindern

Le Stylo de Nettoyage d'un Clic de 1.25mm utilisé pour nettoyer les connecteurs LC.

LCコネクタのクリーニングに使用する1.25mmペン型ワンプッシュクリーナー



2.5mm Pen One-Push Cleaner used to clean SC/ST/FC connectors.

2,5 mm One-Push-Reinigungsstift zur Reinigung von SC-/ST-/FC-Steckverbindern

L e Stylo de Nettoyage d'un Clic de 2.5mm utilisé pour nettoyer les connecteurs SC/ST/FC.

SC/ST/FCコネクタのクリーニングに使用する2.5mmペン型ワンブッシュクリーナー

3

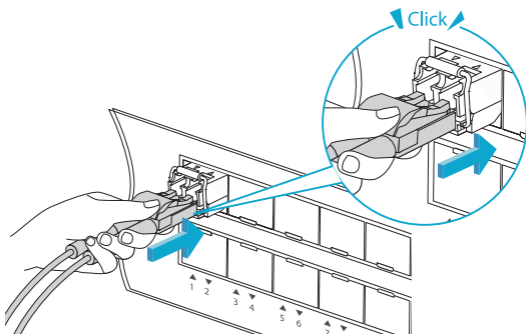
LC

Install the LC Connector into Transceiver Module

Schließen Sie den LC-Steckverbinder an das Transceivermodul an.

Installez le Connecteur LC dans le Module Optique

LCコネクタをモジュールに取り付ける

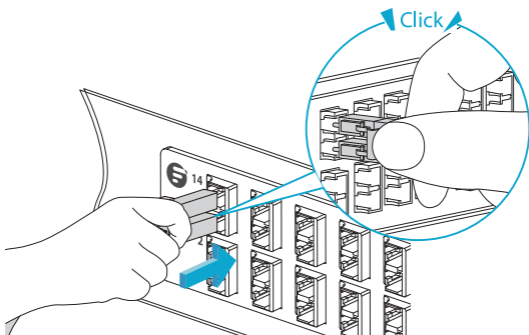


Install the LC Connector into Adapter

Schließen Sie den LC-Steckverbinder an den Adapter an.

Installez le Connecteur LC dans l'Adaptateur

LCコネクタをアダプタに取り付ける

**NOTE:**

1. When installing, align the key on the connector body with the keyway on the transceiver or adapter.
2. When removing the LC connector, press the connector latch downward.

HINWEIS:

1. Richten Sie bei der Installation die Nut am Steckergehäuse auf die Nut am Transceiver oder Adapter aus.
2. Drücken Sie beim Herausziehen des LC-Steckverbinders die Rastnase nach unten.

NOTE :

1. Lors de l'installation, alignez la clé sur le corps du connecteur avec la rainure de clavetage de du module ou de l'adaptateur.
2. Lorsque vous retirez le connecteur LC, appuyez sur le loquet du connecteur vers le bas.

注：

1. 取り付けの際は、コネクタ本体のキーとモジュールまたはアダプターのキー溝を合わせます。
2. LCコネクタを取り外す時は、コネクタラッチを下方方向に押ししてください。

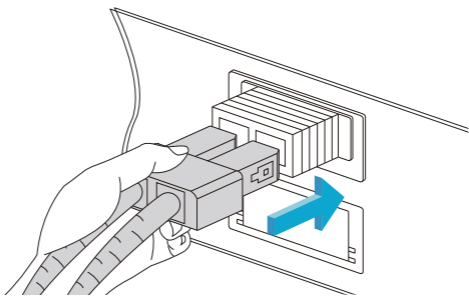
SC

Install the SC Connector into Transceiver Module

Schließen Sie den SC-Steckverbinder an das Transceivermodul an.

Installez le Connecteur SC dans le Module Optique

SCコネクタをモジュールに取り付ける

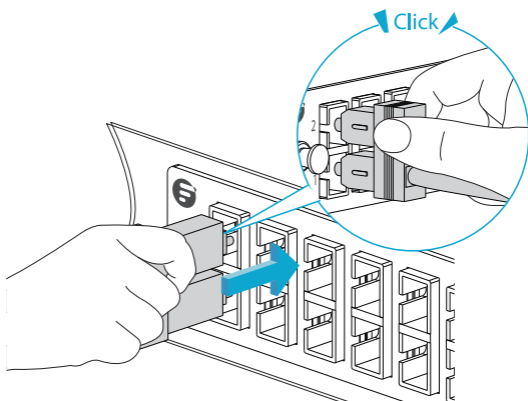


Install the SC Connector into Adapter

Schließen Sie den SC-Steckverbinder an den Adapter an.

Installez le Connecteur SC dans l'Adaptateur

SCコネクタをモジュールに取り付ける



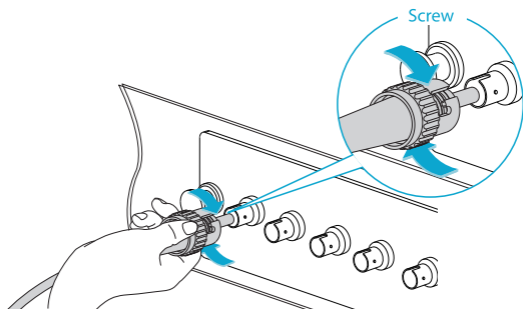
ST

Install the ST Connector into Adapter

Schließen Sie den ST-Steckverbinder an den Adapter an.

Installez le Connecteur ST dans l'Adaptateur

STコネクタをアダプタに取り付ける



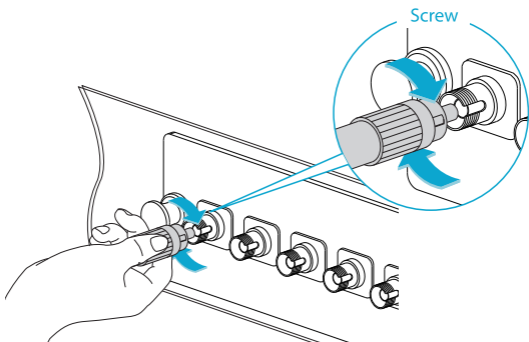
FC

Install the FC Connector into Adapter

Schließen Sie den FC-Steckverbinder an den Adapter an.

Installez le Connecteur FC dans l'Adaptateur

FCコネクタをアダプタに取り付ける



Q.C. PASSED